

## Batidoras mezcladoras Planetary Mixer, 5 lt - Electronic with Hub, White

ARTÍCULO # \_\_\_\_\_

MODELO # \_\_\_\_\_

NOMBRE # \_\_\_\_\_

SIS # \_\_\_\_\_

AIA # \_\_\_\_\_


**600190 (EMX5BWH)**

Batidora mezcladora EMIX 5 lt de color blanco, con dispositivo de detección de cuba, variador de velocidad electrónico y toma de accesorios tipo K

### Descripción

#### Artículo No.

Apta para todas las operaciones de amasado, mezclado y batido. Cuerpo metálico y base amplia para una completa estabilidad. Bol de 5,5 litros en acero inoxidable 18/10 (AISI 304) con 2 asas. Motor universal con variación electrónica de velocidad de 40 a 240 rpm (movimiento planetario), accionando el batidor hasta 500 rpm. Pantalla de seguridad sólida desmontable - fabricada en copoliéster libre de bisfenol-A (BPA) - que activa la elevación y el descenso del bol. Equipado con toma de accesorios tipo k (accesorios no incluidos). Sistema de detección de la cuba que permite que la batidora solo se ponga en marcha cuando el bol y la pantalla de seguridad estén correctamente instalados y posicionados juntos. Incluye 3 utensilios de acero inoxidable: gancho semi-espiral, pala y batidor.

### Características técnicas

- Batidora planetaria compacta diseñada para batir y mezclar, proporcionando también muy buenos resultados con el amasado.
- Capacidad máxima (harina, con 60 % hidratación) 0,75 kg.
- Las herramientas por forma y tamaño se adaptan perfectamente a la cuba para mezclas uniformes y pequeñas cantidades.
- Variador de velocidad electrónico.
- Pantalla de seguridad desmontable que activa la elevación y el descenso de la cuba.
- Se suministra con:-gancho en espiral, paleta, batidor de varillas y cuba de mezclado 5,5 litros.- Eje de accionamiento tipo K accesorio (no se incluyen los accesorios).
- Dispositivo de seguridad que hace que la máquina se pare automáticamente cuando la cuba baja.
- El sistema de detección de cuba permite que la máquina funcione solo cuando la cuba y la pantalla sólida de seguridad están correctamente posicionadas e instaladas juntas.

### Construcción

- Diseño compacto.
- Gancho en semiespiral, paleta y batidor en acero inoxidable.
- Cuba de acero inoxidable AISI 304 con dos asas, 5,5 litros de capacidad.
- Motor asíncrono universal con par de arranque potente y protección de sobrecarga.
- Velocidad variable de 40 a 240 rpm (movimiento planetario), que se ajusta a la herramienta seleccionada y consistencia de las texturas.
- Velocidad variable de rotación de la herramienta de 84 rpm a 500 rpm.
- Potencia: 500 vatios.
- Tapa transparente sólida fabricada en copoliéster Eastman Tritan™ sin BPA, resistente a impactos y que se mantiene transparente después de múltiples lavados. Eastman&Tritan son marcas comerciales de la empresa Eastman Chemical.
- Sistema planetario resistente al agua (controles eléctricos IP55 y control IP34 en toda la máquina).

### accesorios incluidos

- 1 de Cuba en acero inoxidable con asas de 5lt PNC 653754
- 1 de Gancho semi espiral en acero inoxidable para 5lt PNC 653755
- 1 de Pala en acero inoxidable para batidora mezcladora, 5lt PNC 653756
- 1 de Batidor en acero inoxidable para batidora mezcladora, 5lt PNC 653757

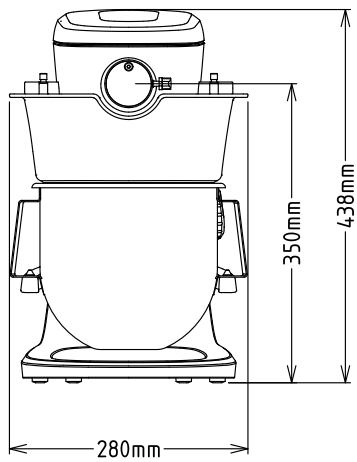
### accesorios opcionales

- Picadora de carne 60 mm, para toma tipo K (toma cuadrada de 12 mm) y 1 disco PNC 653043

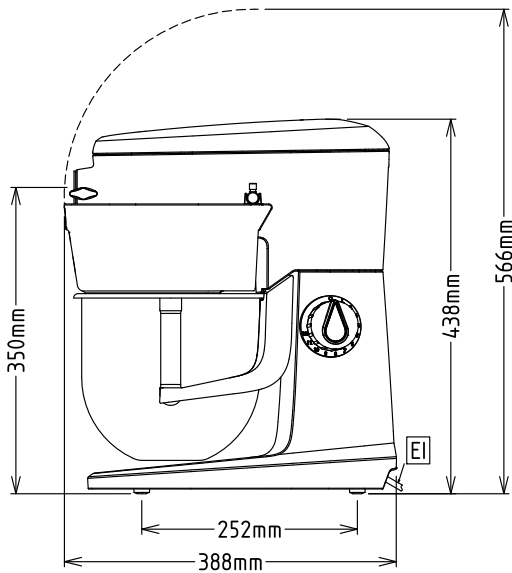
Aprobación: \_\_\_\_\_

- 3 discos (diámetros 3-4,5-8 mm) para picadora de carne PNC 653044
- ACCESORIO KIT PASTA (LASAÑA 142,5MM) PNC 653296
- ACCESORIO KIT PASTA (SPAGHETTI 2MM) PNC 653298
- PASTA KIT (LASAGNE, TAGLIATELLE, TAGLIOLINI) PNC 653300
- Cuba en acero inoxidable con asas de 5lt PNC 653754
- Gancho semi espiral en acero inoxidable para 5lt PNC 653755
- Pala en acero inoxidable para batidora mezcladora, 5lt PNC 653756
- Batidor en acero inoxidable para batidora mezcladora, 5lt PNC 653757

Alzado

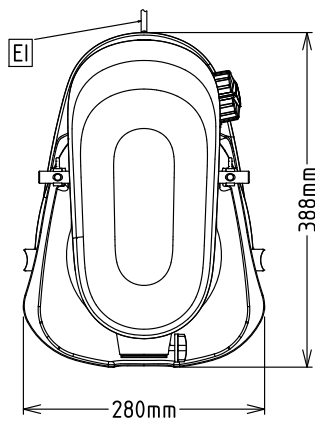


Lateral



EI = Conexión eléctrica (energía)

Planta


**Eléctrico**

Suministro de voltaje	200-240 V/1N ph/50/60 Hz
Total wátios	0.5 kW

**Capacidad**

Rendimiento (hasta):	0.75 kg/ciclo
Capacidad	5.5 litros

**Info**

Dimensiones externas, ancho	280 mm
Dimensiones externas, fondo	388 mm
Dimensiones externas, alto	438 mm
Peso del paquete	15 kg
Peso neto:	ISO 9001; ISO 14001
Masa de harina:	0.75 kg con Gancho semi espiral
Claras de huevo:	12 con Batidor